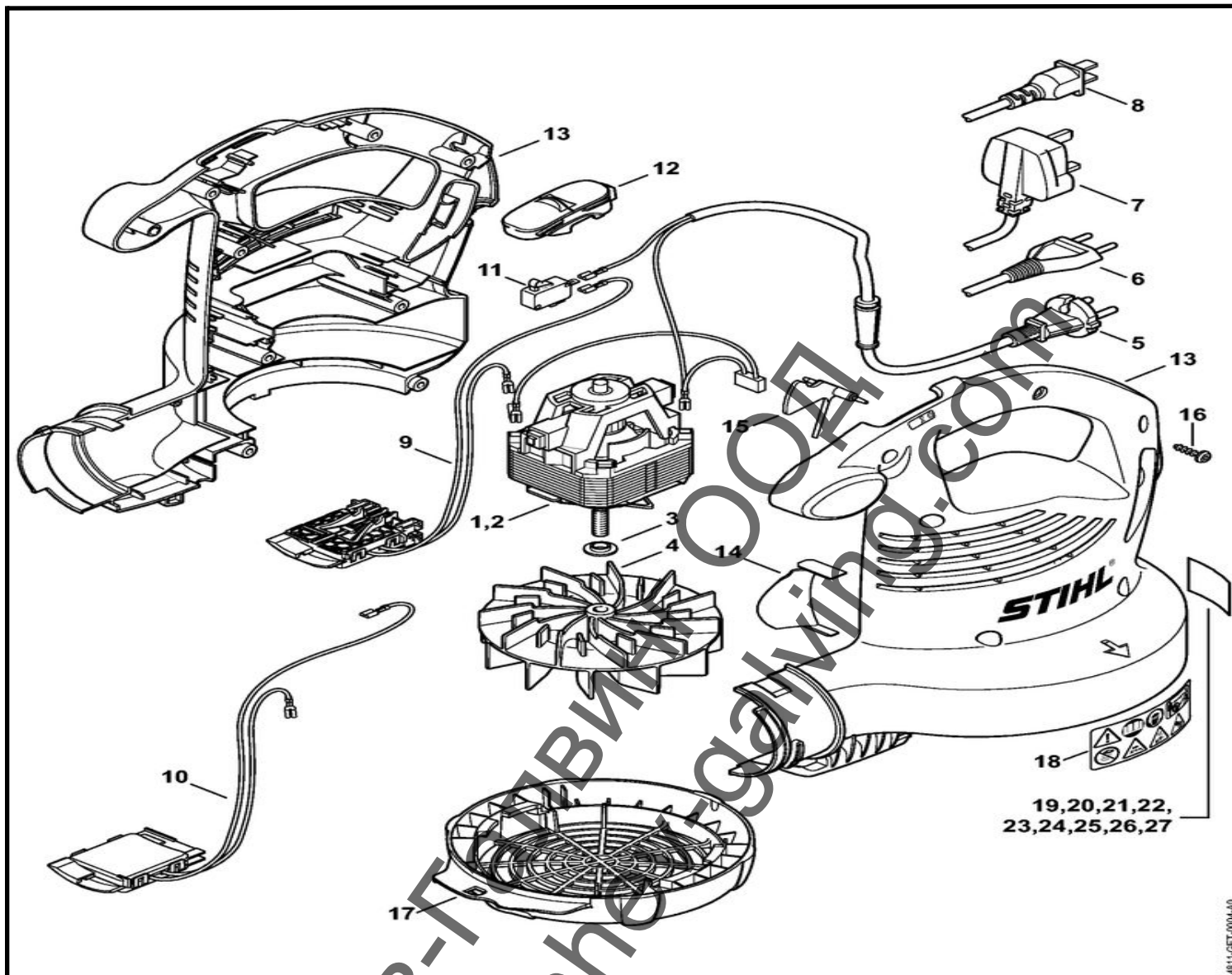


<nobr> Каталожен №/	Наименование	Сума Comment	Цена в BGN	Отстъпка	Включено в	От сериен момер:	До сериен номер	Техн. информация
1 48116000203	Електрически двигател 230 V/50 Hz	1						
2 48116000201	Електрически двигател 120 V Япония	1						
3 48117083001	Притискаща шайба	1						
4 48117003401	Колело за издухване	1						
5 48114403005	Електрическа инсталация Еуропа	1						
6 48114403006	Електрическа инсталация СН	1						
7 48114403007	Електрическа инсталация GB	1						
8 48114403009	Електрическа инсталация J	1						
9 48114403026	Електрическа инсталация	1						
10 48114403002	Електрическа инсталация	1	*					

<nobr> Каталожен №</>	Наименование	Сума	Comment	Цена в BGN	Отстъпка	Включено в	От сериен момер:	До сериен номер	Техн. информация
11 48114350300	Прекъсвач	1							
12 48114322000	Плъзгач	1							
13 48117004125	Корпус на турбината	1							
14 48117610800	Въздухозаборник	1							
15 48117916600	Клапа	1							
16 91040074289	Самонарезен винт IS-P5x20	8							
17 48117068001	Защитна решетка	1							
18 00009674006	Лепенка с предупредителни пиктограми BGE	1							
19 48119671846	Лепенка с технически характеристики SHE 71 Европа	1							
20 48119671845	Лепенка с технически характеристики SHE 71 Източна Европа	1							
21 48119671843	Лепенка с технически характеристики SHE 71 CN	1							
22 48119671844	Лепенка с технически характеристики SHE 71 GB	1							
23 48119671842	Лепенка с технически характеристики SHE 71 JP	1							
24 48119671811	Лепенка с технически характеристики SHE 71 Европа	1	*						
25 48119671804	Лепенка с технически характеристики SHE 71 Швейцария	1	*						
26 48119671805	Лепенка с технически характеристики SHE 71 Великобритания	1	*						
27 48119671812	Лепенка с технически характеристики SHE 71 Япония	1	*						

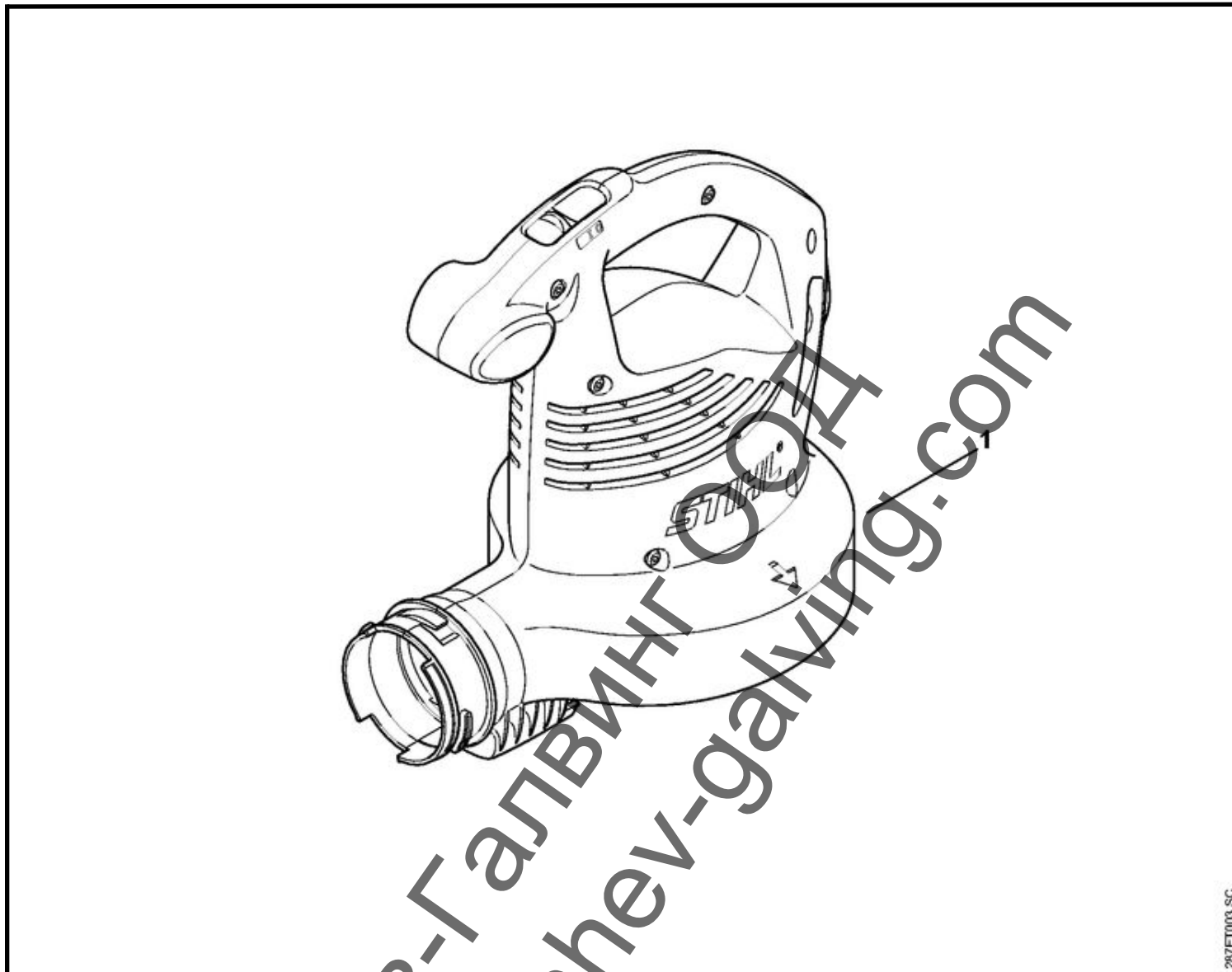
Ташев-Галвинг ООД
www.tashev-galving.com



<nobr> Каталожен №/	Наименование	Сума	Comment	Цена в BGN	Отстъпка	Включено в	От серийен номер:	До серийен номер	Техн. информация
1 48116000203	Електрически двигател 230 V/50 Hz	1							
2 48116000201	Електрически двигател 120 V Япония	1							
3 48117083001	Притискаща шайба	1							
4 48117003401	Колело за издухване	1							
5 48114403005	Електрическа инсталация Еуропа	1							
6 48114403006	Електрическа инсталация СН	1							
7 48114403007	Електрическа инсталация GB	1							
8 48114403009	Електрическа инсталация J	1							
9 48114403026	Електрическа инсталация	1							
10 48114403002	Електрическа инсталация	1	*						

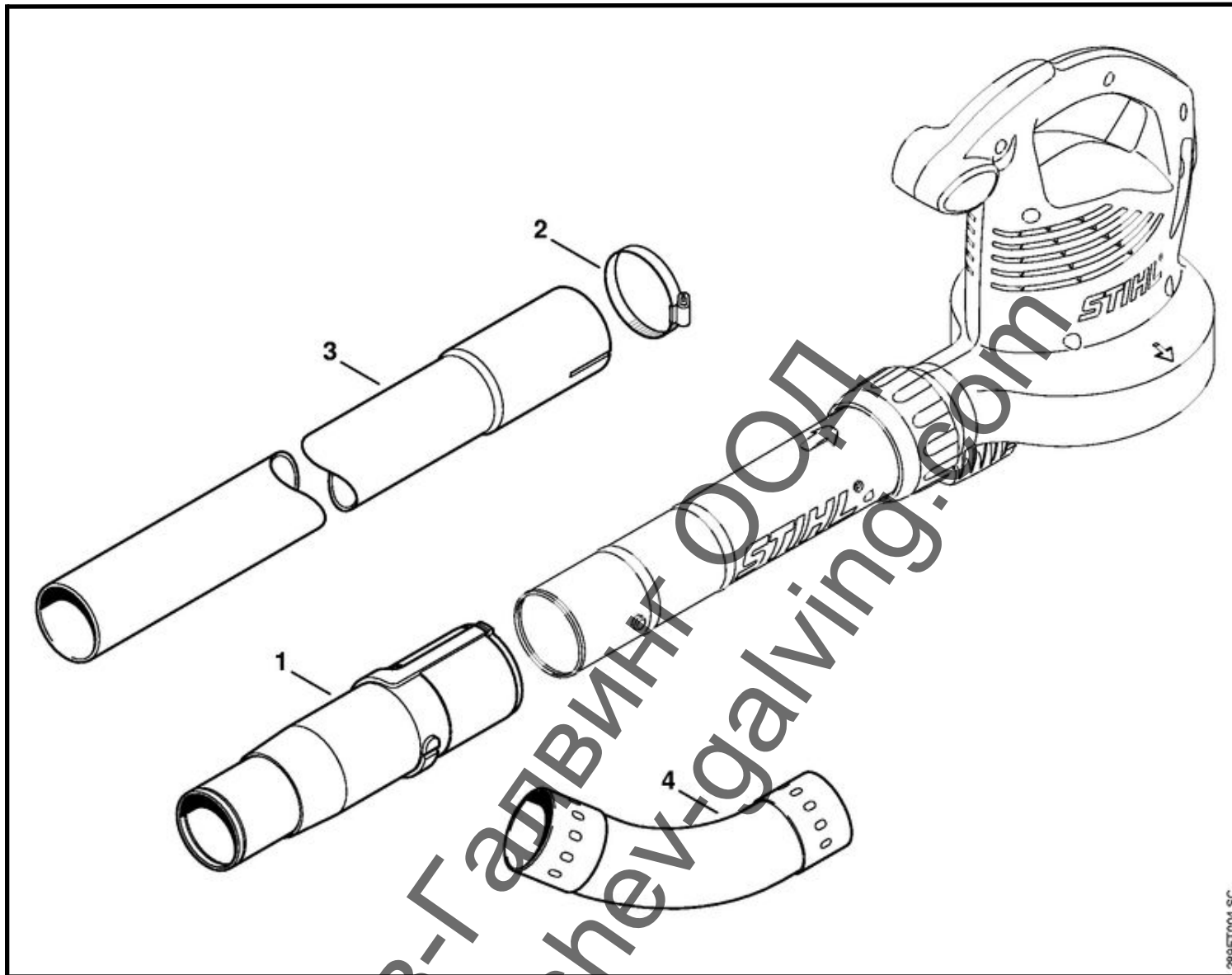
<nobr> Каталожен №</>	Наименование	Сума	Comment	Цена в BGN	Отстъпка	Включено в	От сериен момер:	До сериен номер	Техн. информация
11 48114350300	Прекъсвач	1							
12 48114322000	Плъзгач	1							
13 48117004125	Корпус на турбината	1							
14 48117610800	Въздухозаборник	1							
15 48117916600	Клапа	1							
16 91040074289	Самонарезен винт IS-P5x20	8							
17 48117068001	Защитна решетка	1							
18 00009674006	Лепенка с предупредителни пиктограми BGE	1							
19 48119671846	Лепенка с технически характеристики SHE 71 Европа	1							
20 48119671845	Лепенка с технически характеристики SHE 71 Източна Европа	1							
21 48119671843	Лепенка с технически характеристики SHE 71 CN	1							
22 48119671844	Лепенка с технически характеристики SHE 71 GB	1							
23 48119671842	Лепенка с технически характеристики SHE 71 JP	1							
24 48119671811	Лепенка с технически характеристики SHE 71 Европа	1	*						(9.2016)
25 48119671804	Лепенка с технически характеристики SHE 71 Швейцария	1	*						(9.2016)
26 48119671805	Лепенка с технически характеристики SHE 71 Великобритания	1	*						(9.2016)
27 48119671812	Лепенка с технически характеристики SHE 71 Япония	1	*						(9.2016)

Ташев-Галвинг ООД
www.tashev-galving.com

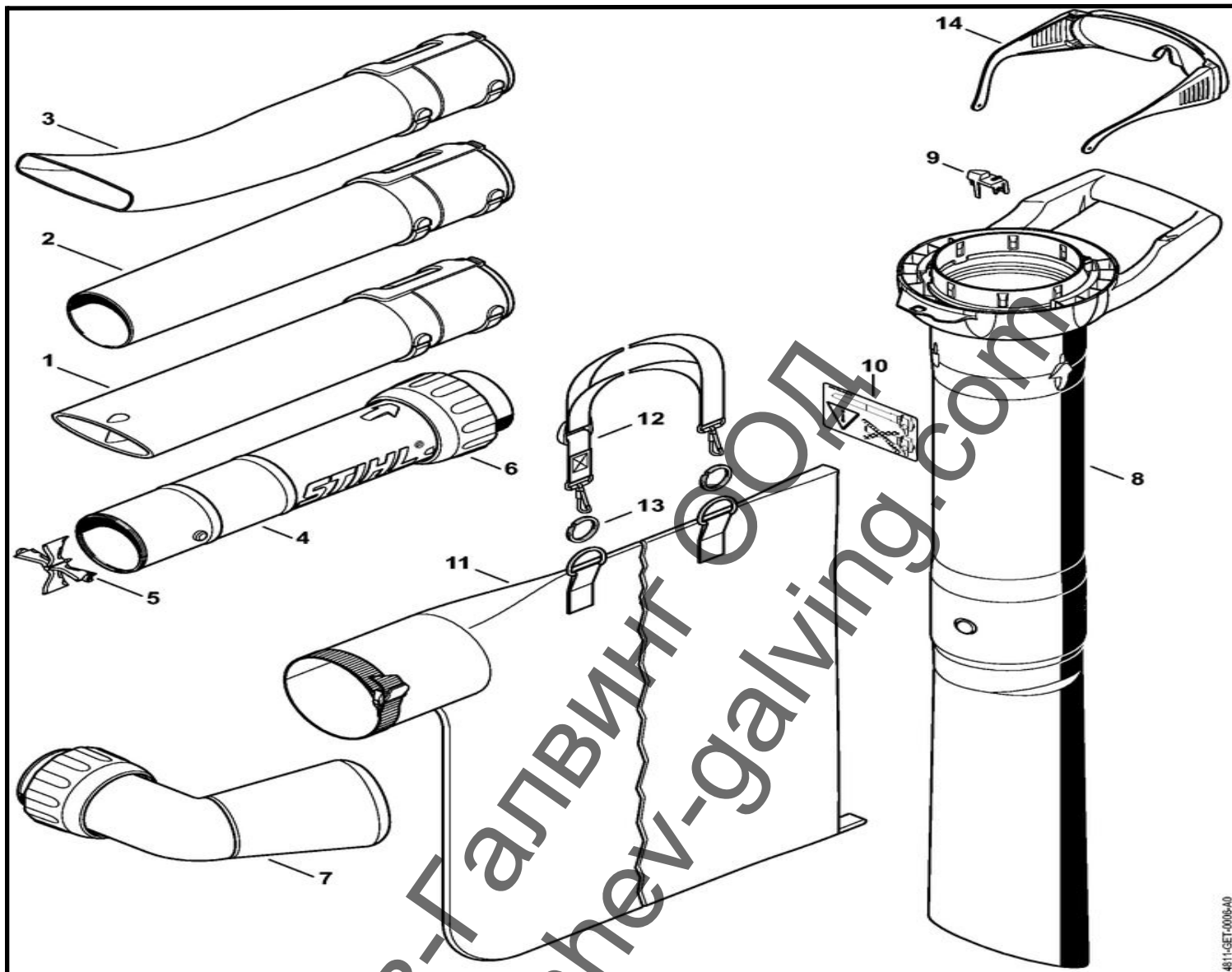


<nobr> Каталожен №</>	Наименование	Сума Comment	Цена в BGN	Отстъпка	Включено в	От сериен номер:	До сериен номер	Техн. информация
--------------------------	--------------	--------------	---------------	----------	------------	---------------------	--------------------	---------------------

1	Позиция на машинен номер	1						
---	--------------------------	---	--	--	--	--	--	--



<nobr>Каталожен №</>	Наименование	Сума Comment	Цена в BGN	Отстъпка	Включено в	От сериен номер:	До сериен номер	Техн. информация
42410071003	Комплект за почистване на улици	1 (B)			1 - 4			
1 42417080100	Преходна тръба	1 (B)						
2 42277007105	Слоба за маркуч	3 (B)						
3 42277083405	Тръба	3 (B)						
4 42277086905	Колектор	2 (B)						



<nobr>Каталожен №</>	Наименование	Сума Comment	Цена в BGN	Отстъпка	Включено в	От сериен номер:	До сериен номер	Техн. информация
1 42297086301	Плоска дюза право	1						
2 42297086300	Кръгла дюза право	1 (B)						
3 42417086302	Плоска дюза извито	1 (B)						
4 48117608203	Тръба	1						
5 42417035600	Предпазна решетка	1						
6 48117083101	Холендър	1						
48117002201	Комплект за засмукване	1						
7 48117006901	Коляно	1						
8 48117603501	Засмукваща тръба	1						
9 48117923700	Стопорен лост	1						
10 00009673631	Лепенка с предупредителни пиктограми BG	1						

<nobr> Каталожен №</>	Наименование	Сума	Comment	Цена в BGN	Отстъпка	Включено в	От сериен номер:	До сериен номер	Техн. информация
11 42297089702	Торба			1					
12 42277109003	Колан			1					
13 00007918400	Пръстен 2 броя			1 (B)					
14 00008840307	Предпазни очила			1					

Ташев-Галвинг ООД
www.tashev-galving.com